



Puertas & Portones Automáticos, S.A. de C.V.
¡Nuestra pasión es la Solución!....

» OPERADOR ELECTROMECHANICO ABREPUERTAS PARA PUERTAS CORREDIZAS MARCA V2.

● MOD.TORQ-500-24V.

V2 domotics x love



MOTORES PARA PUERTAS CORREDERAS

Motorreductor electromecánico irreversible de 24V con cremallera

para puertas correderas hasta 500 Kg de peso



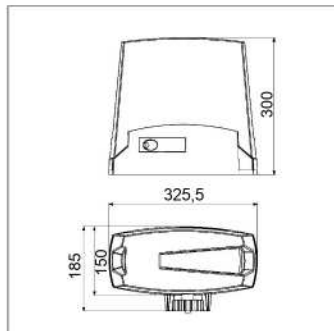
Cuadro de maniobras digital incorporado

Fusión en aluminio barnizado



PLUS

- Funcionamiento preciso y seguro con encoder
- Detección de obstáculos
- Aceleraciones y desaceleraciones programables
- Autoaprendizaje de los tiempos de apertura y cierre
- Funcionamiento en caso de ausencia de corriente eléctrica utilizando la batería 161237
- Funcionamiento a energía solar utilizando el sistema ECO-LOGIC
- Funcionamiento sincronizado de dos motores utilizando el módulo SYNCRO
- Finales de carrera magnéticos precisos y fiables en el tiempo



CARACTERÍSTICAS TÉCNICAS

Descripción	24V puertas hasta 500 Kg
MODELO	TORQ 500D-24V
CÓDIGO	23G001
Peso máx. de la puerta (Kg)	500
Alimentación (Vac - Hz)	230 - 50
Potencia eléctrica máxima (W)	300
Velocidad de la puerta (m/s)	0,28
Empuje máx. (N)	600
Ciclo de trabajo (%)	90
Piñón	M4-Z15
Temperatura de funcionamiento (°C)	-20 ÷ +55
Peso motor (Kg)	9
Grado de protección (IP)	44
Carga máx accesorios a 24 Vac (W)	7

CÓDIGO	SKU	MODELO	DESCRIPCIÓN
V2-00016-KIT	500K-4M	TORQ-500	OPERA.ELECT.CORR.500K TORQ 24V 4M

(229) 288-1552

portonesautomaticos@adsver.com.mx
 portonesautomaticos@prodigy.net.mx



V12.20

(229) 927-5107, 167-8080, 167-8007, 151-7529.



www.adsver.com.mx



Puertas & Portones Automáticos, S.A. de C.V.
¡Nuestra pasión es la Solución!....

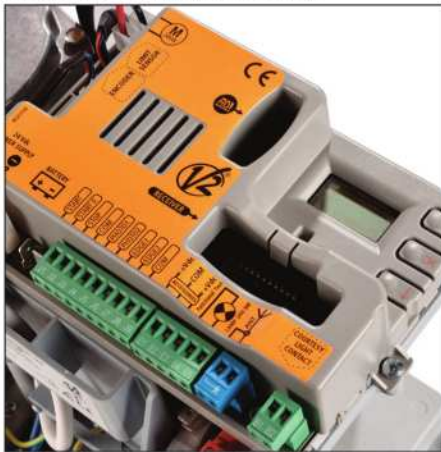
» OPERADOR ELECTROMECHANICO ABREPUERTAS PARA PUERTAS CORREDIZAS MARCA V2.

V2 domotics x love

● MOD.TORQ-500-24V.



CUADRO DE MANIOBRAS



- Programación mediante tres pulsadores y pantalla
- Conector para el receptor de radio modular MR2
- 2 entradas para fotocélulas con función de autotest
- 2 entradas para bandas de seguridad mecánicas o resistivas
- Salida para lámpara de señalización 24V con o sin intermitencia
- Salida para luz de cortesía
- Función Energy Saving (ahorro de energía) para reducir los consumos en stand by
- Función de autoaprendizaje de los tiempos de trabajo y detección obstáculos
- Contador de ciclos de funcionamiento con señalización de mantenimiento
- Paro suave de las hojas en cierre
- Arranque suave de la puerta en apertura (rampa de arranque programable)
- Visualización del estado de las entradas mediante pantalla
- Conector ADI para la conexión del módulo opcional

ACCESORIOS



11B047 • MR2	161221 • BT01	161225 • V2KNX-01	35B026 • WES-ADI	161216 • SYNCRO
Receptor de radio modular 433,92 MHz Disponble también en versión 868,30 MHz (cód. 11B048)	Módulo ADI para gestionar cuadros de maniobras a través de Bluetooth y V2app	Módulo ADI para conectar la unidad de control a la red KNX.	Módulo ADI para controlar vía radio los dispositivos de seguridad mediante los sensores WES	Módulos ADI para el funcionamiento sincronizado de dos motores



161237	161238	162313	162329	162322	ACC009
Batería tampón 24 V 1,6 Ah	Cargador por 161237	Cremallera en poliéster M4 6 uniones L. 1 m con alma metálica interna	Cremallera metálica galvaniz. 30x8 M4 L.1 m con kit de fijación	Cremallera metálica galvaniz. 30x12 M4 L.1 m con kit de fijación	Cartel de advertencia

torq kit

	MODELO Kit	PHOX2	MR2	SENSIVA-XS	LUMOS-M	ACC009	CÓDIGO Kit
500 Kg	Kit Light TORQ500D-24V	■	■	■	■	■	30C109
	Kit Full TORQ500D-24V	■	■	■	■	■	30C110



(229) 288-1552

portonesautomaticos@adsver.com.mx
 portonesautomaticos@prodigy.net.mx



V12.20

